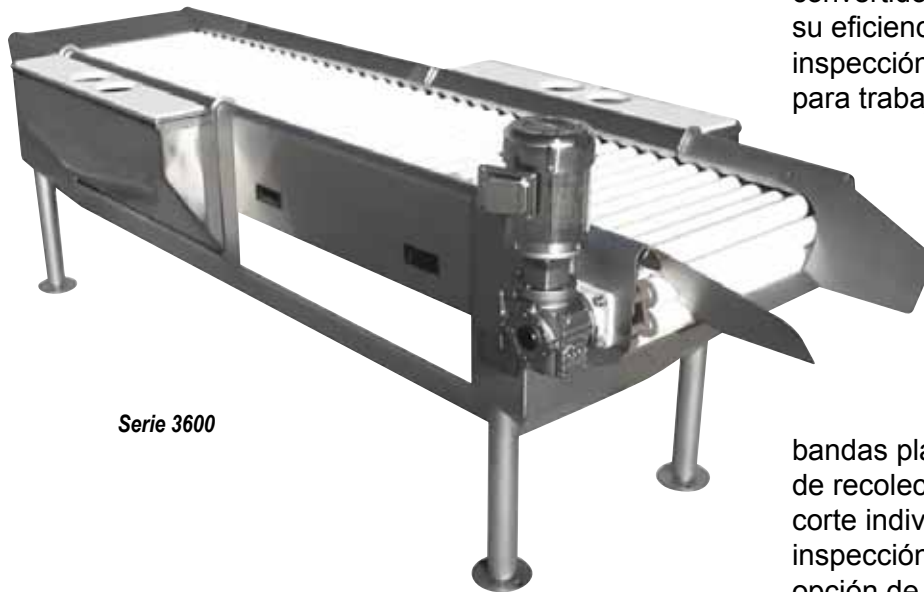


3600 Transportadora de inspección



Serie 3600

Se muestra la transportadora de rodillos modelo 3625 con deslizaderas de guía opcionales. También disponible con banda plana.

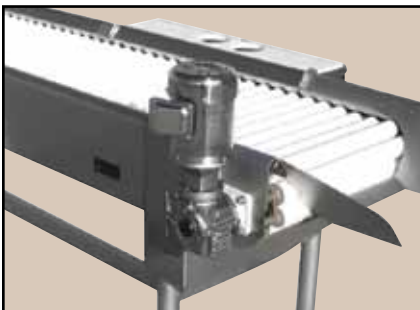
Mediante su ingeniería innovadora, la transportadora de inspección de la serie 3600 de Vanmark se ha convertido en la mejor de la industria, tanto por su eficiencia en línea como por la precisión de la inspección. La construcción de acero inoxidable para trabajo pesado, duradera y de gran capacidad mueve 1633 kg (3600 libras) de papas/hora por cada 15 cm (6 pulg.) de ancho de banda.

Nuestro diseño versátil ofrece una opción de rodillos de grado alimenticio de PVC o banda blanca para presentar el producto a los inspectores. Se puede proporcionar cualquier combinación de bandas planas, rodillos, divisores de líneas, áreas de recolección, bandejas de desecho o tablas de corte individuales para cubrir sus necesidades de inspección. El vuelco positivo proporcionado por la opción de la transportadora de rodillos expone todos los lados a los inspectores y es especialmente eficaz para aumentar la precisión de inspección.

Esta unidad se reconfigura rápidamente y las estaciones de trabajo se pueden mover a cualquier posición en segundos. No se requieren herramientas para quitar paneles y estaciones de trabajo para una limpieza minuciosa. Éstas y muchas otras características del diseño hacen que la serie 3600 sea fácil de higienizar y mantener. Esta transportadora se paga sola gracias a su diseño fácil de usar, la alta precisión para la inspección y el bajo mantenimiento.

Para obtener más información sobre las transportadoras de inspección serie 3600 de Vanmark visite nuestro sitio Web en www.vanmarkequipment.com o llame sin costo en los Estados Unidos al 800-523-6261 o al 740-201-0004.

características



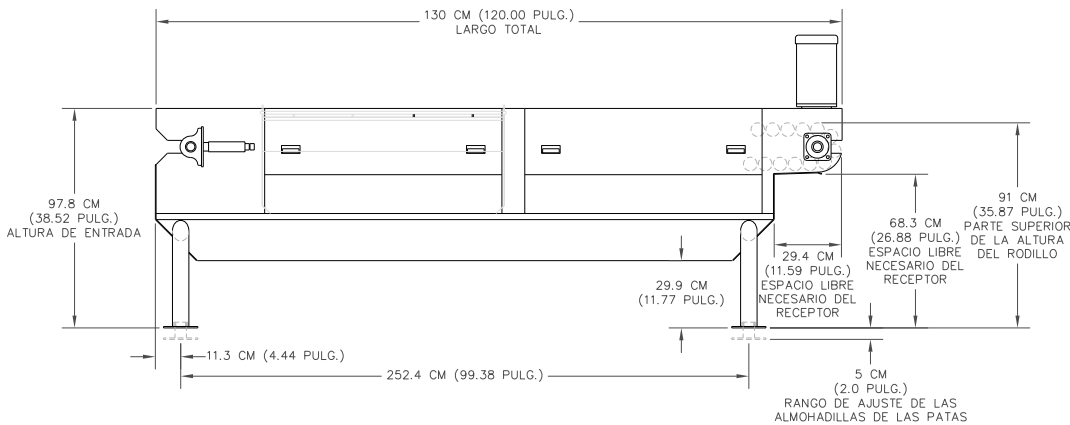
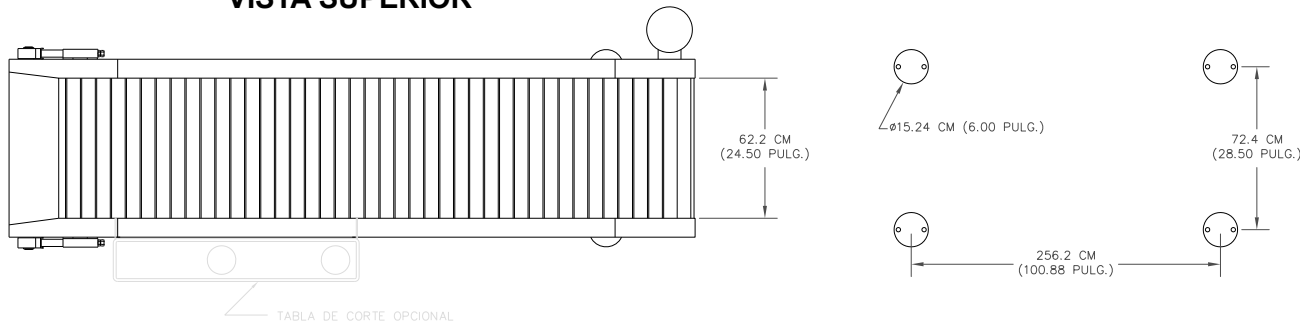
Los paneles laterales y las estaciones de trabajo se pueden quitar sin herramientas lo que hace que la higienización sea más fácil y rápida.



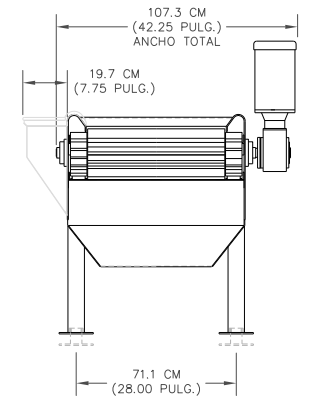
Modelo 3615 con transportadora de banda plana con divisor. La descarga se realiza a través de la sección central de la banda entre el divisor.



VISTA SUPERIOR



VISTA LATERAL



VISTA DEL EXTREMO DE DESCARGA

Opciones

- Opción de rodillos de grado alimenticio de PVC o banda blanca
- Divisores de línea
- Áreas de recolección
- Bandejas de desechos
- Tablas de corte individuales

Especificaciones

- Motor.....230/460 V, 3 fases, 1/2 hp
- Dimensiones.....109 cm (43 pulg.) de ancho x 305 cm (120 pulg.) de largo x 132 cm (52 pulg.) de altura (aprox.)
- Peso.....227 kg (500 lb.) (aprox.)