

2000/2100 Elevador hidráulico/eliminador de piedras

Serie 2000

Se muestra el modelo 2000 configurado para recibir un eliminador de piedras automático de la serie 2200.



El elevador hidráulico/eliminador de piedras Vanmark puede ser adecuado para muchas aplicaciones de productos. Cumple dos funciones clave. Primera, enjuaga el producto y separa los desechos que no flotan del flujo del proceso. Segunda, eleva el producto utilizando un mínimo de espacio de piso.

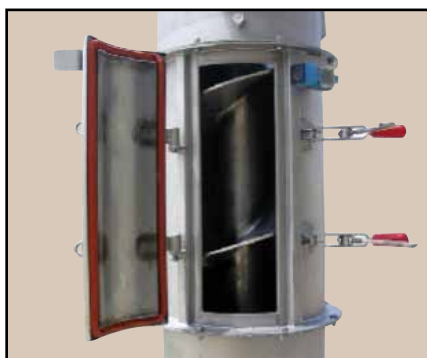
A medida que el producto se libera en el tanque receptor, un transportador de tornillo sinfín vertical de velocidad constante crea turbulencia en el agua. Este movimiento ayuda a separar las piedras del producto, lava toda la suciedad suelta de éste y mueve el producto a la posición de elevación.

El transportador de tornillo sinfín eleva el producto al punto de descarga para su transferencia al siguiente paso en su proceso. Los desechos separados se asientan en el fondo del tanque. Éstos pueden ser eliminados manualmente o por medio de un eliminador de piedras opcional de la serie 2200 ó 2300.

Tenemos disponibles alturas de descarga de 1.8 a 8.5 m (72 a 336 pulg. aproximadamente) y capacidades de hasta 22,700 kg (50,000 libras) de producto por hora.

Para obtener más información sobre el elevador hidráulico/eliminador de piedras de la serie 2000 ó 2100 visite nuestro sitio Web en www.vanmarkequipment.com o póngase en contacto con nuestro departamento de ventas para obtener ayuda para seleccionar una configuración adecuada para su aplicación.

Características



La puerta de acceso opcional del transportador de tornillo sinfín hace que la limpieza y la higienización sean más fáciles y sencillas.

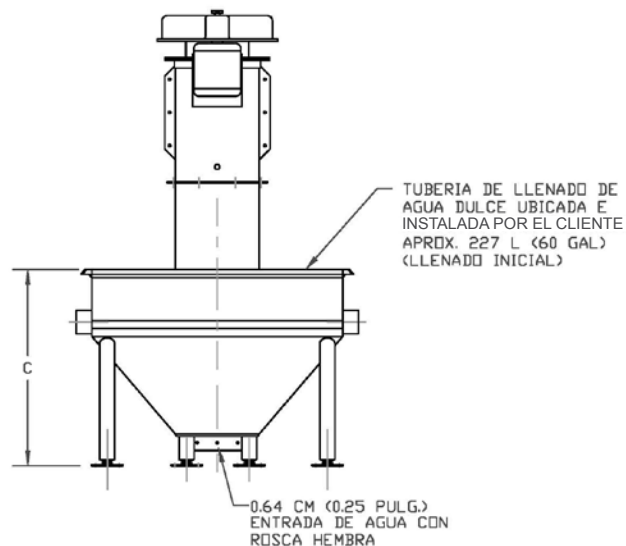
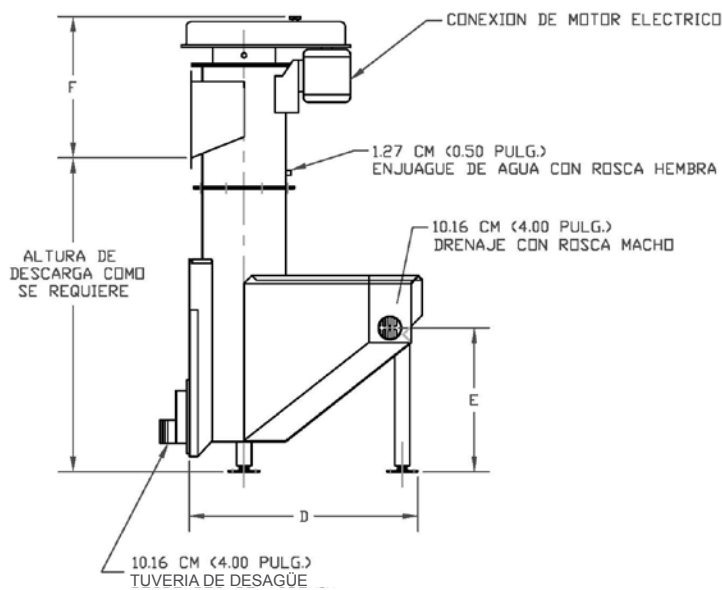
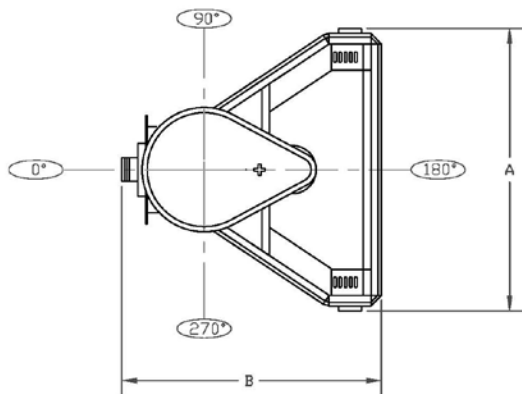


El eliminador de piedras opcional (que se muestra conectado) elimina las piedras y otros desechos que no flotan en forma automática.



 **VANMARK**[®]
www.vanmarkequipment.com

Esquemas de dimensiones



Opciones

- Puerta para limpieza del tanque
- Puerta para limpieza del transportador de tornillo sinfin
- Eliminador de piedras de la serie 2200 ó 2300
- Altura y dirección de descarga para cumplir con los requisitos de instalación
- La serie 2000 procesa hasta 11,350 kg (25,000 lb.) por hora
- La serie 2100 procesa hasta 22,700 kg (50,000 lb.) por hora

Especificaciones

- | | Modelo 2000 | Modelo 2100 |
|-----------------|----------------------------|-----------------------|
| • Motor | 230/460 v, 3 fases, 60 Hz. | |
| | 2 hp..... | 10 hp |
| • Peso (aprox.) | 680kg (1,500 lbs.)..... | 998kg (2,200 lb.) |
| • Dimensiones | | |
| A..... | 37.2 cm (54.0 plug.)..... | 168.7 cm (66.4 plug.) |
| B..... | 126.2 cm (49.7 plug.).... | 153.2 cm (60.3 plug.) |
| C..... | 92.3 cm (37.5 plug.)..... | 99.8 cm (39.3 plug.) |
| D..... | 11 cm (43.7 plug.)..... | 139.7 cm (55.0 plug.) |
| E..... | 69.9 cm (27.5 plug.)..... | 86.01 cm (33.9 plug.) |
| F..... | 68.6 cm (27.0 plug.)..... | 99.8 cm (39.3 plug.) |

3.11

Oficina Corporativa
 300 Industrial Parkway
 Creston, Iowa 50801
 USA
 US Tel: 740-201-0004
 US Fax: 641-782-9209
 e-mail: sales@vanmarkequipment.com



**Peladoras, fregadora,
lavadoras y más**

www.vanmarkequipment.com

**Convirtiendo
 productos en
 ganancias...
 durante más
 de 50 años**